

Bügeleisentasche DIN A1 Druckformat

angelehnt an die Anleitung von:

<https://easycoutureblog.wordpress.com/2014/08/18/sac-a-ouvrage-ou-a-fer-a-repasser-de-voyage/>

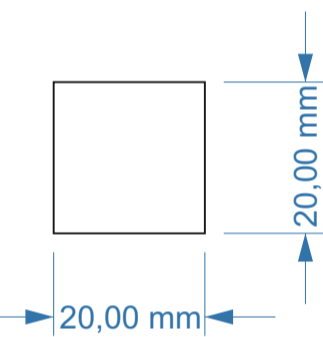
Meine Bügeleisentasche für das kleine Bügeleisen von PRYM seht ihr auf:

TinasAugenblicke
<https://tinabh.de>

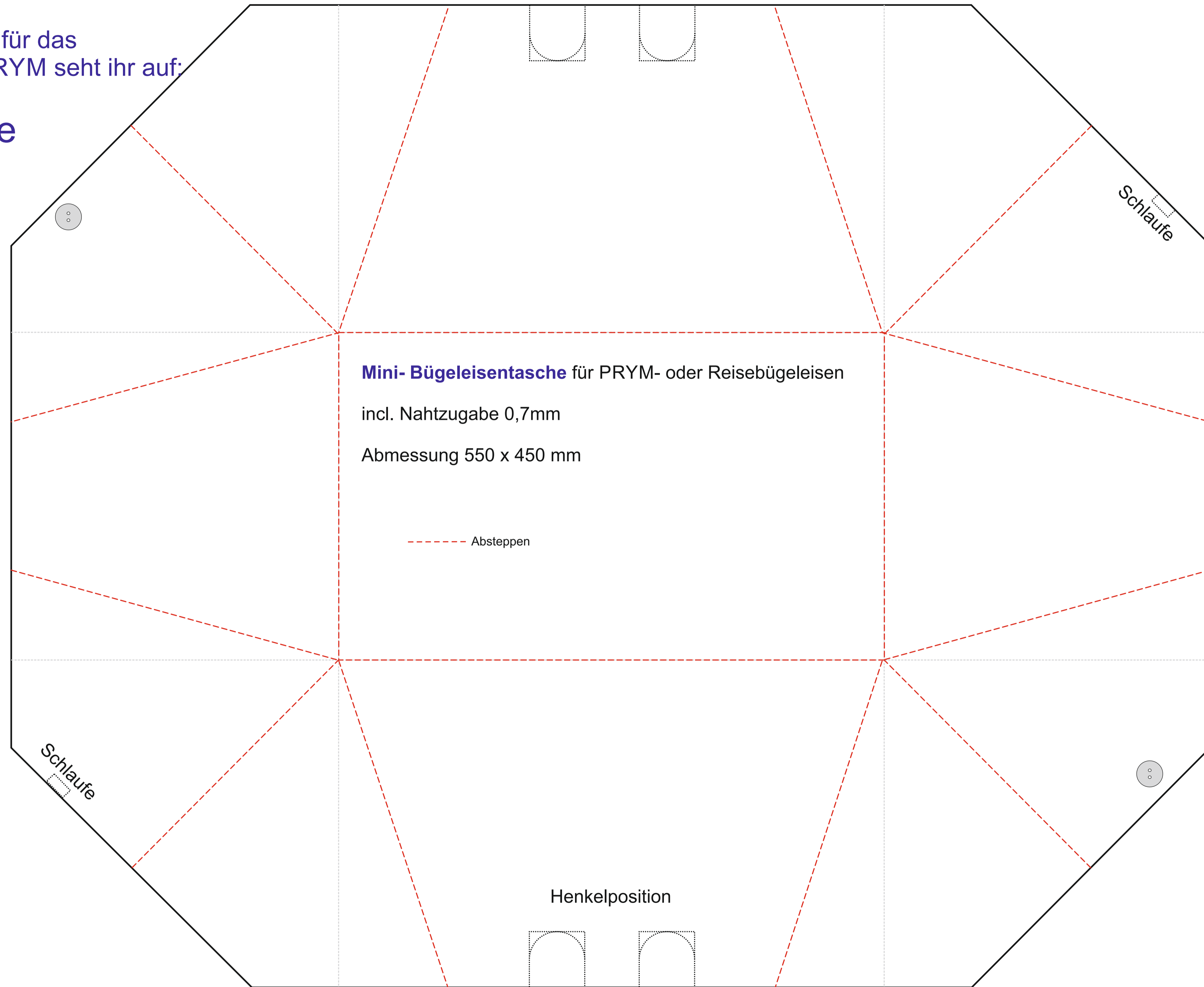
Viel Spaß beim Nachschneiden.
Martina

Ausdruck auf DIN A4:
Datei mit dem Adobe Acrobat Reader
öffnen und als

- Banner / Poster ausdrucken
- Teileskalierung 100%
- Überlappung 0 mm



Kontrollkasten 2 x 2 cm



Mini- Bügeleisentasche für PRYM- oder Reisebügeleisen

incl. Nahtzugabe 0,7mm

Abmessung 550 x 450 mm

----- Absteppen

4 x Griff / incl. Nahtzugabe